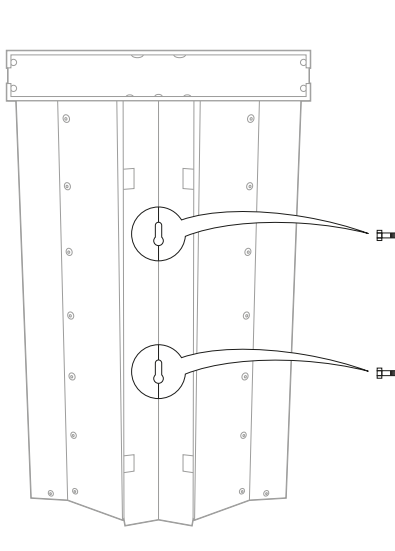


PAPPERSKORG TILT

WASTE BIN TILT

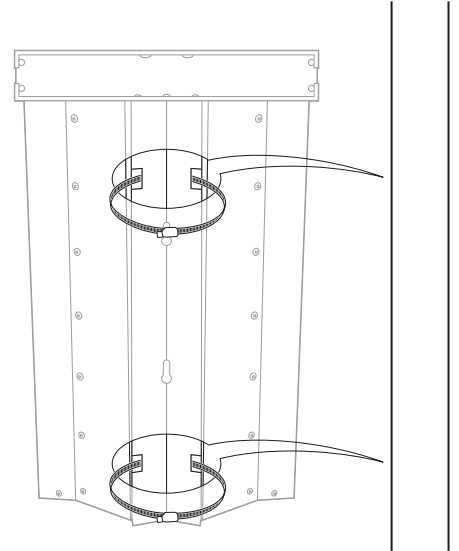
1^A

VÄGGMONTAGE WALL MOUNT

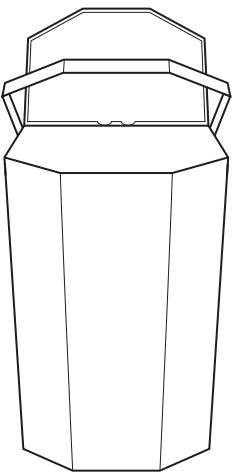


1^B

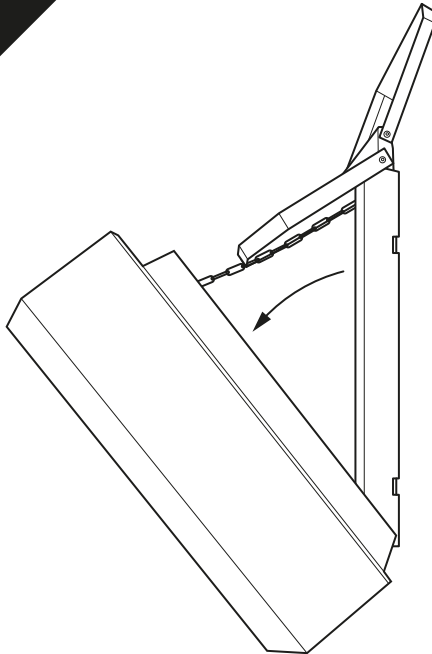
STOLPMONTAGE POLE MOUNT



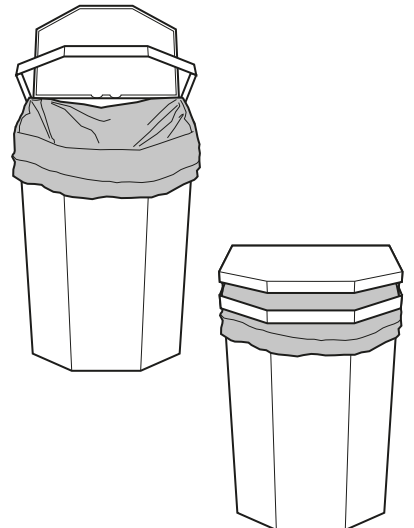
2



3



4



FORMENTA

Box 525, 331 25 Värnamo, Sweden
+46 (0)370 - 692550
www.formenta.se