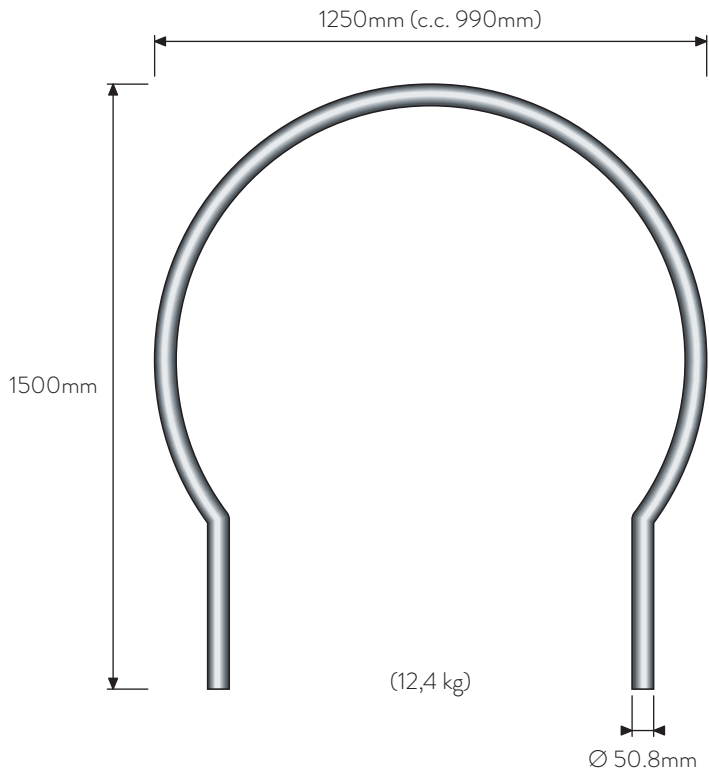
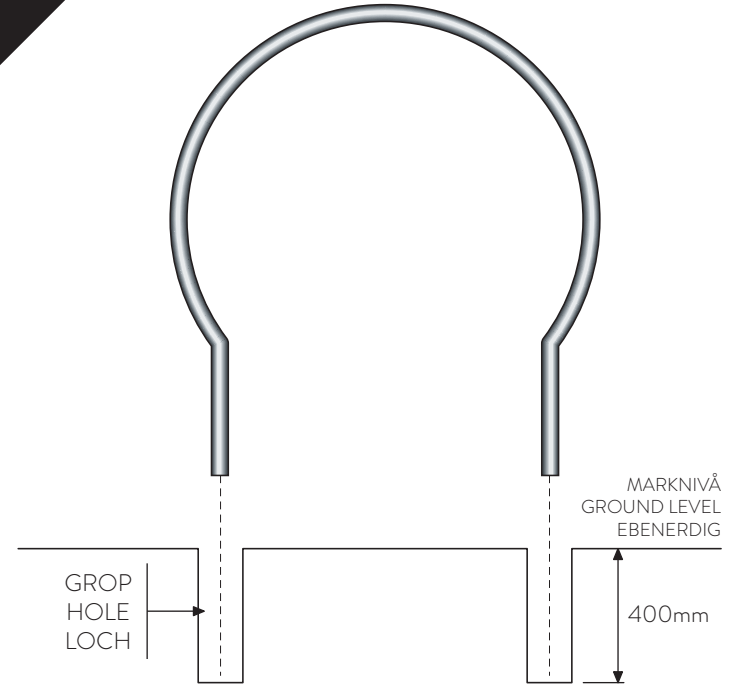


# CYKELSTÄLL ARC

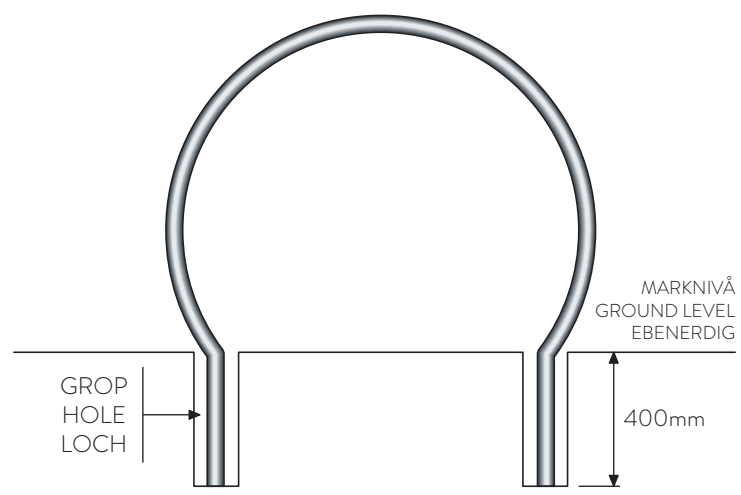
BIKESTAND ARC • FAHRRADSTAND ARC



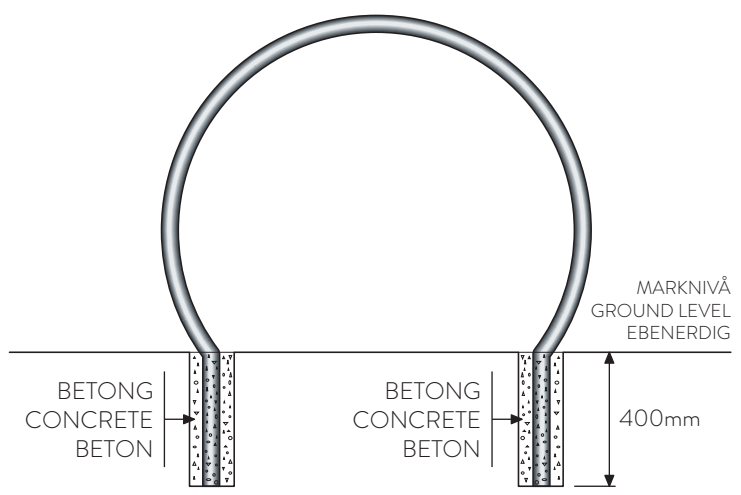
1



2



3



**FORMENTA**