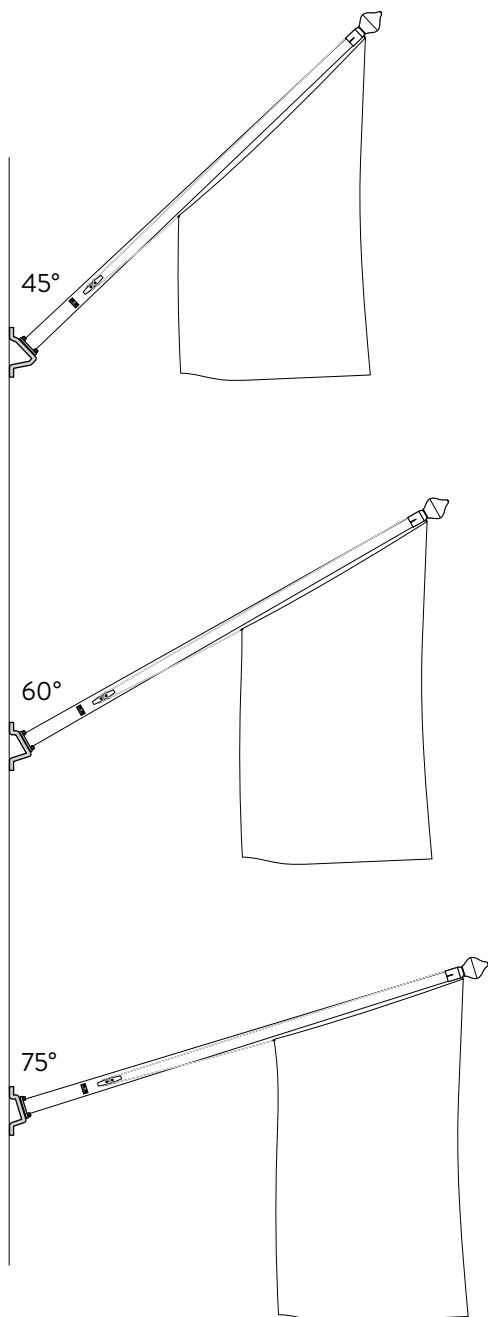


# FLAGGSTÅNG FASAD

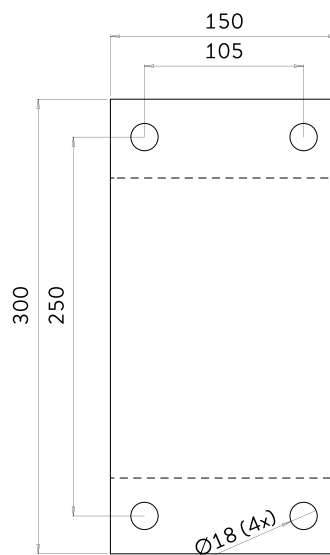
*Flagpole Wall-Mount*



	3 m	4 m	5 m
<b>Vikt - kg</b> <i>Weight</i>	14	16	18
<b>Toppdiameter - mm</b> <i>Top diameter</i>	65	65	65
<b>Bottendiameter - mm</b> <i>Bottom diameter</i>	100	100	100
<b>Väggfästets lutning</b> <i>Wall bracket angle</i>	45/60/75	45/60/75	45/60/75

## Väggfäste Fasad

*Flagpole Bracket Wall-Mount*



## Flaggstångsfäste Fasad

*Flagpole Base Wall-Mount*

