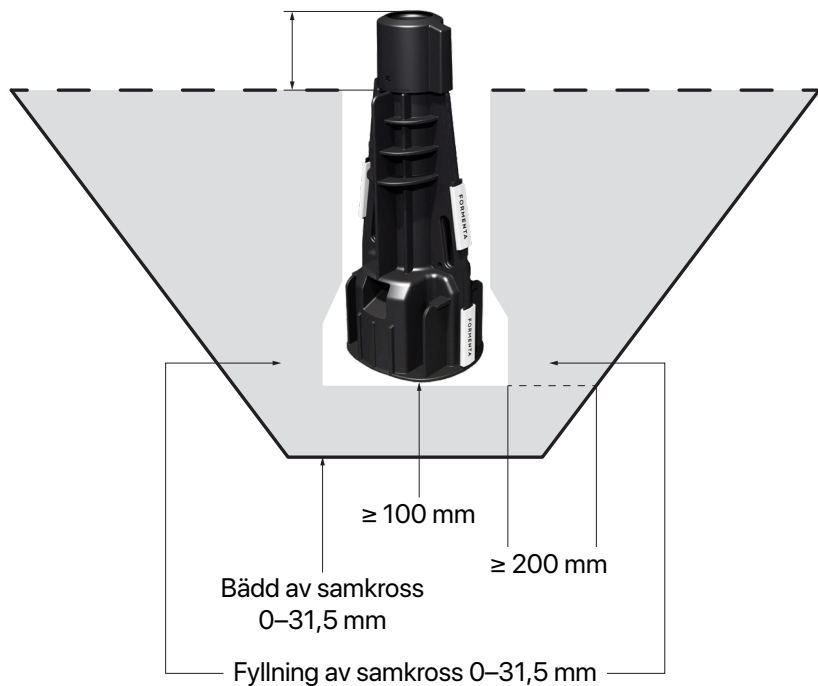


FUNDAMENT

i återvunnen plast

Nedan följer generella monteringsinstruktioner som gäller om inget annat anges.



Fundamentet skall, om inget annat föreskrivs, sättas med överkant ca 80 mm över färdig marknivå.

- 1 Fundamentet skall grundläggas på väl-dränerad ledningsbädd. Grop schaktas minst 30 cm djupare än fundamentets nedsättningsdjup.

Botten återfylls med samkross, 0–31,5 mm och packas med vibreringsmaskin till avvägd plan.

- 2 Kringfyllning av fundamentet sker med handstöt i tunna skikt (max 100 mm) till en nivå där man kan använda en vibreringsmaskin till färdig yta.

- 3 Fundamentet skall under detta arbete justeras så att det hela tiden står i lod. Detta är av stor vikt då fundamentets stabiliseringskanter gör att det är svårt att justera i efterhand.

- 4 Vid sättning i slänt får ej fundament placeras i dikesbotten och högsta vattennivå i diket måste beaktas.

- 5 Klarar markmomentstabilitet 6,1 KNm.

Fundamentsättning.

Fyllning och packning enligt AMA Anläggning 17 CEB.53.



Artnr	112054	112053
E-nr		7771497
Används för	Stolpar 60 mm	Belysningsstolpar 108 mm
Dimension (mm)	60/520	108/900
Anpassad stolpdiameter (mm)	60	108
Höjd (mm)	520	900
Insticksdjup (mm)	350	600
Vikt/enhet (kg)	3,5	12
Antal (st/pp)	36/72	8/16
Besparing i olja och co2-eq	5,95 l / 8,96 kg	19,55 l / 24,44 kg